

PREHORMISA

PREFABRICADOS DE HORMIGON

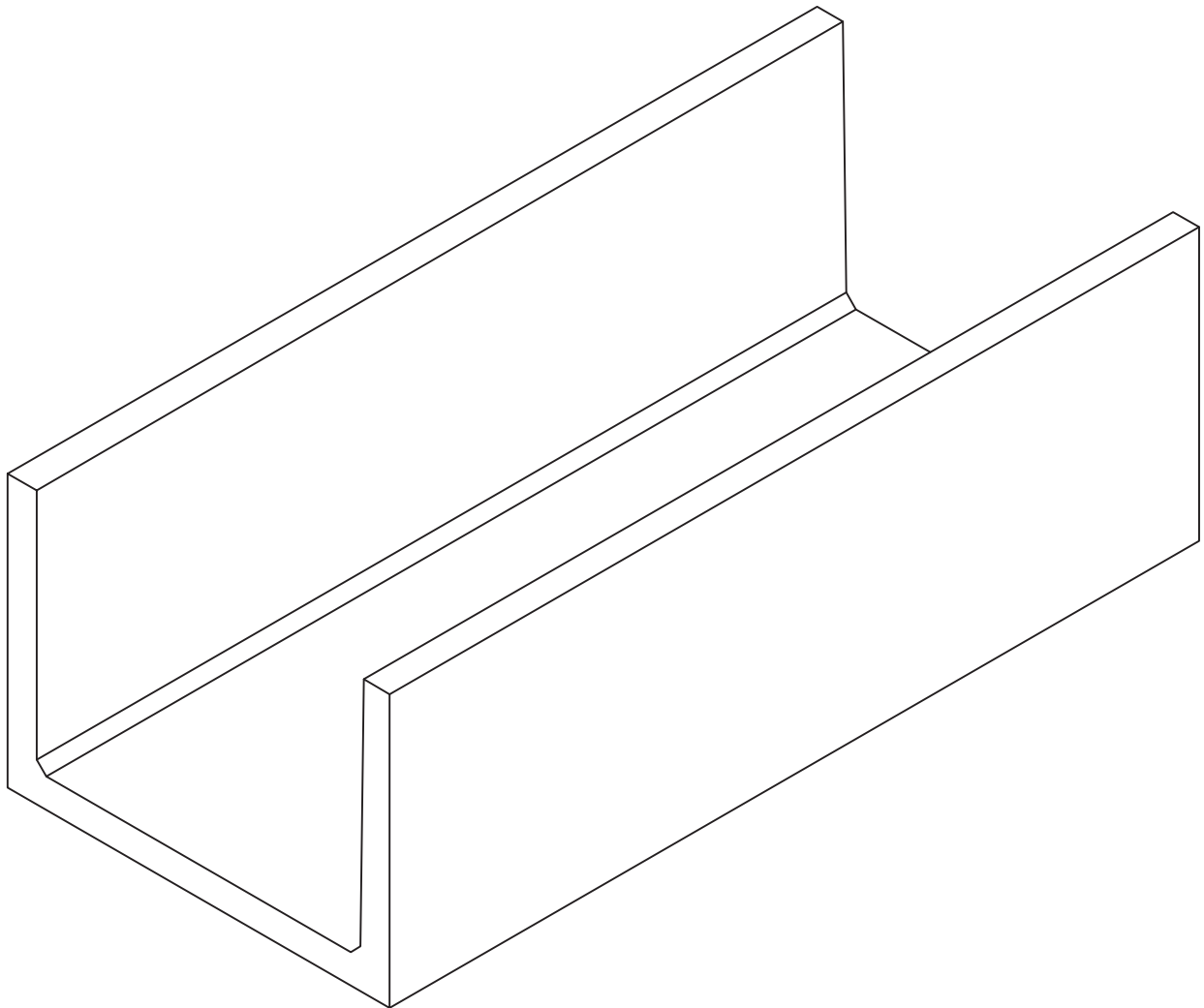


DATOS TÉCNICOS

| | | |
|--------------------|-----------------------------|--------------------------|
| CODIGO | PRODUCTO | |
| 0000 | CANAL PHA 1x0,75x2,5 METROS | |
| FECHA | REVISION | PESO |
| 22/07/2014 | 00 | 1.470 Kg. |
| MEDIDAS EXTERIORES | | MEDIDAS INTERIOR UTIL |
| -ALTO: | 0.84 m. | -ALTO: 0.75 m. |
| -ANCHO: | 1.18 m. | -ANCHO: 1.02/1.00 m. |
| -LARGO: | 2.50 m. | -LARGO: 2.50 m. |
| -ESPESOR P.: | 0.08/0.09 m. | -ESPESOR SOLERA: 0.09 m. |

PRODUCTO EN ESTUDIO

VISTA 3D



OBSERVACIONES

CANAL PREFABRICADO CON MEDIDAS INTERIORES DE 1.00 m DE ANCHO, 0.75 m DE ALTO Y UNA LONGITUD DE 2.50 m.